

高速精确运算放大器

概述

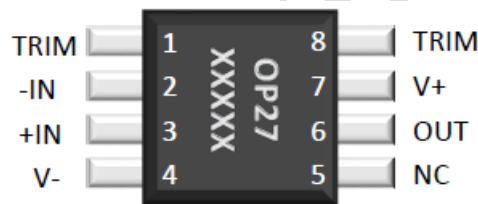
OP27 运算放大器具有低失调、低漂移、高速和低噪声的特点，使得其在高速、高精度、高稳定性、小信号高增益的应用中成为不二的选择。

另外 OP27 输出带负载能力也能突出，可以应用于专业的音响设备中。

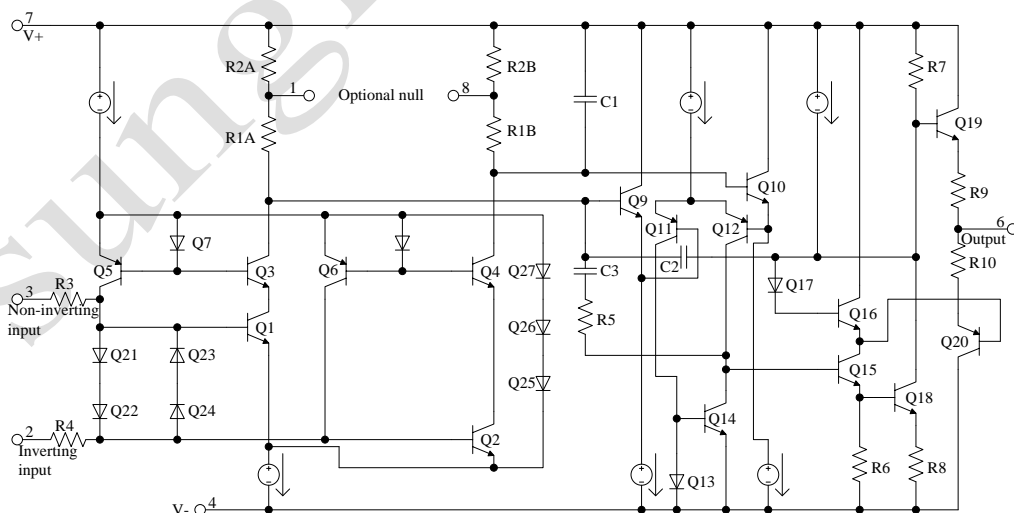
特点

- ◆ 低 V_{os} : OP27A 最大值为 $25\mu V$, OP27B 最大值为 $75\mu V$
- ◆ 低漂移 V_{os} : OP27A - $0.2\mu V/^{\circ}C$, OP27C - $0.4\mu V/^{\circ}C$,
- ◆ 压摆率 SR: $2.8V/uS$
- ◆ 增益带宽积 GBW: $8MHz$

管脚图



电路原理图



电参数

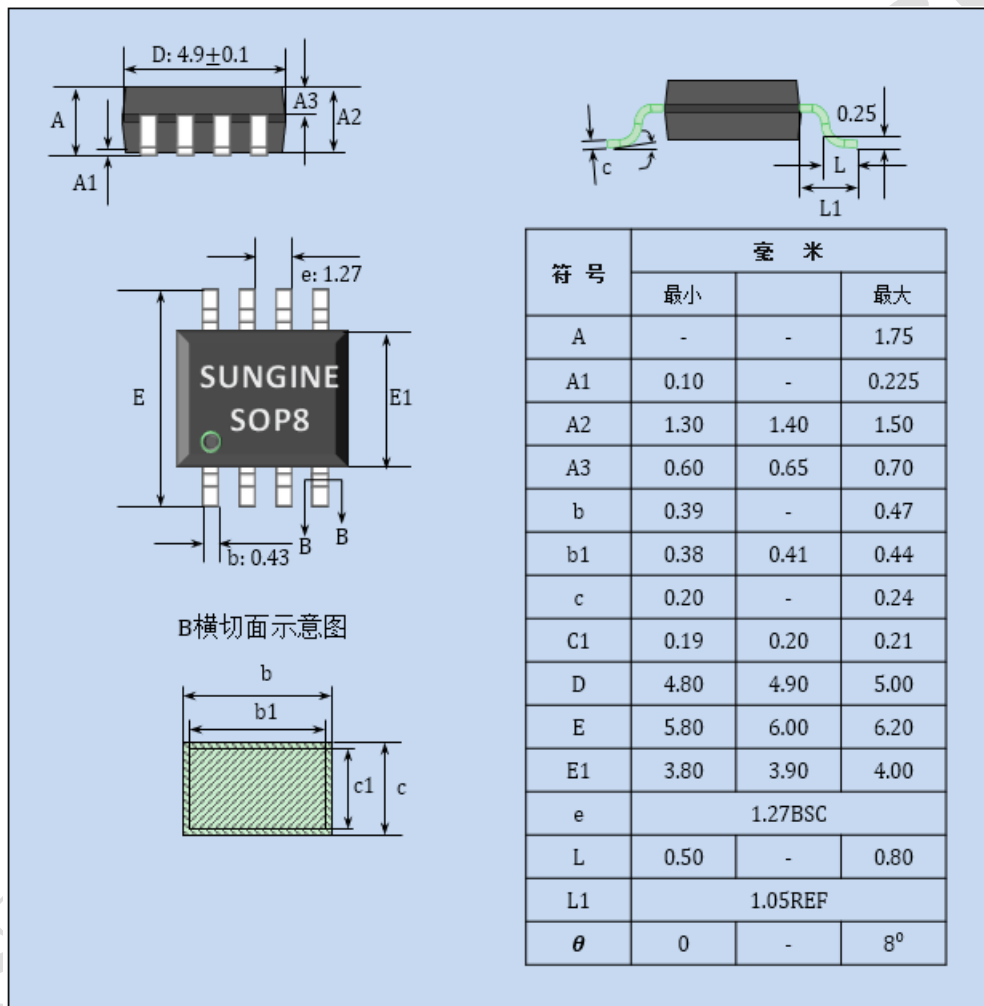
 (除非有特殊情况, $V_{CC} = \pm 15V$, T_Q 是指 $-55^{\circ}C \sim 125^{\circ}C$)

参数	测试条件	温度	OP27A			OP27B			单位
			最小	典型	最大	最小	典型	最大	
V_{OS} 输入失调电压		$25^{\circ}C$		10	25		30	75	μV
		T_Q			60			150	
V_{OS} 温度稳定性		T_Q		0.2	0.6		0.4	1.8	$\mu V/^{\circ}C$
V_{OS} 长期稳定性				0.2	1.0		0.4	2.0	$\mu V/mo$
I_{OS} 输入失调电流		$25^{\circ}C$		7	35		12	75	nA
		T_Q			50			135	
I_B 输入偏置电流		$25^{\circ}C$		± 10	± 40		± 15	± 80	nA
		T_Q			± 60			± 150	
V_{IC} 共模输入电压范围		$25^{\circ}C$	-11		+11	-11		+11	V
		T_Q	-10.3		+10.3	-10.5		+10.5	
V_O 输出电压摆幅	$R_L \geq 2k$	$25^{\circ}C$	± 12.0	± 13.8		± 11.5	± 13.5	V	
	$R_L \geq 600\Omega$, $R_L \geq 2k$		± 10.0	± 11.5		± 10.0	± 11.5		
		T_Q	± 11.5			± 10.5			
A_{VO} 大信号电压增益	$R_L \geq 2k, V_O = \pm 10.0V$	$25^{\circ}C$	1000	1800		700	1500	V/mV	
	$R_L \geq 1k, V_O = \pm 10.0V$		800	1500			1500		
	$R_L \geq 0.6k, V_O = \pm 1V$, $V_{CC} = \pm 4V$		250	700		200	500		
	$R_L \geq 2k, V_O = \pm 10.0V$	T_Q	600			300			
r_i 共模输入阻抗		$25^{\circ}C$		3		2		G Ω	
r_o 输出阻抗	$V_O = 0, I_O = 0$	$25^{\circ}C$		70		70		Ω	
CMRR 共模抑制比	$V_{IC} = \pm 10V$	$25^{\circ}C$	114	126		100	120	dB	
	$V_{IC} = \pm 10V$	T_Q	110			94			
PSRR 电源抑制比	$V_{CC} = \pm 4V \sim \pm 18V$	$25^{\circ}C$	100	120		94	118	dB	
	$V_{CC} = \pm 4.5V \sim \pm 18V$	T_Q	96			86			
SR 压摆率	$A_{VO} \geq 1, R_L \geq 2k\Omega$	$25^{\circ}C$	1.7	2.8		1.7	2.8	V/ μs	
GBW 增益带宽积		$25^{\circ}C$	5.0	8.0		5.0	8.0	MHz	
$V_{N(PP)}$ 等效输入噪声电压峰峰值	$f = 0.1Hz \sim 10Hz, R_s = 20\Omega$	$25^{\circ}C$		0.225	0.375		0.225	0.375	μV
V_n 等效输入噪声电压	$f = 10Hz, R_s = 20\Omega$	$25^{\circ}C$		3.5	8		3.8	8	nV/ \sqrt{Hz}
	$f = 1KHz, R_s = 20\Omega$			3	4		3.2	4	
I_n 等效输入噪声电压	$f = 10Hz$	$25^{\circ}C$		5	25		5	25	pA/ \sqrt{Hz}
	$f = 1KHz$			0.7	2.5		0.7	2.5	
P_d 功耗	$V_O = 0, I_O = 0$	$25^{\circ}C$		90	140		100	170	mW

3. 极限参数表

参数	标识符	取值范围	单位
电压源	VCC	± 22	V
输入电压		± 22	V
输入差分电压		$\pm 0.7V$	V
存储温度范围		$-65 \sim 150$	$^{\circ}C$

封装尺寸图



订货信息

产品型号	供货方式
OP27A	裸片
OP27AP	SOP8 管装, 每管 100 片
OP27BP	SOP8 管装, 每管 100 片